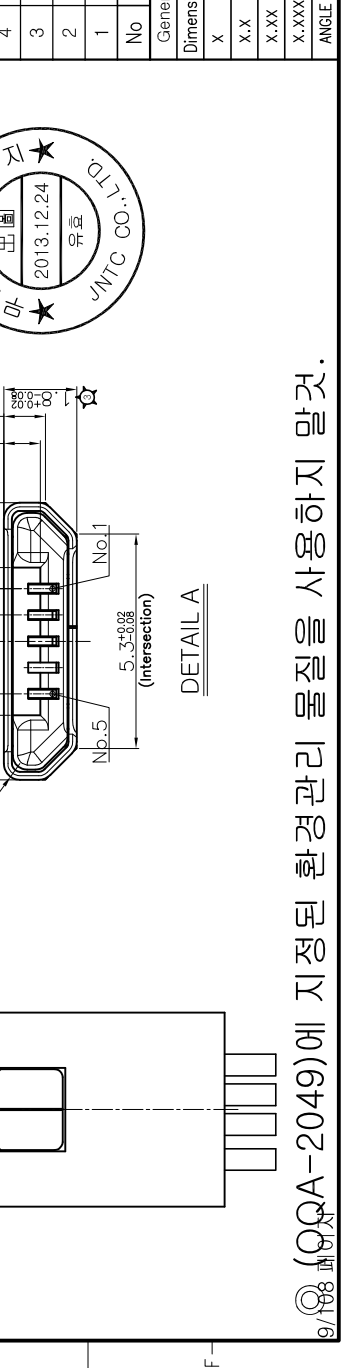
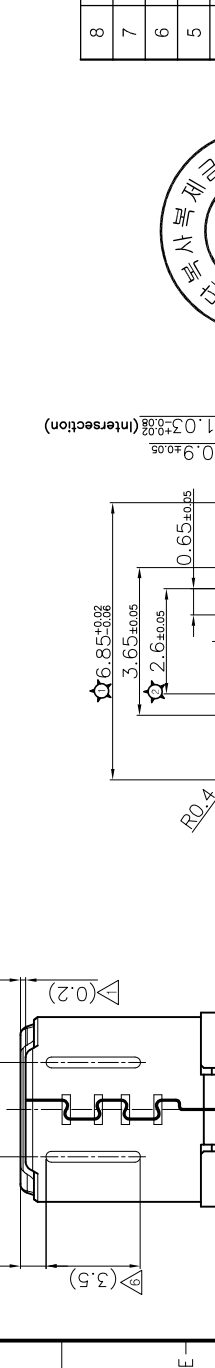
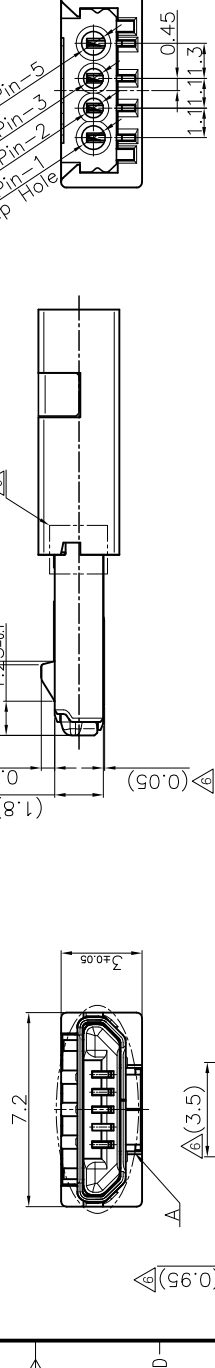
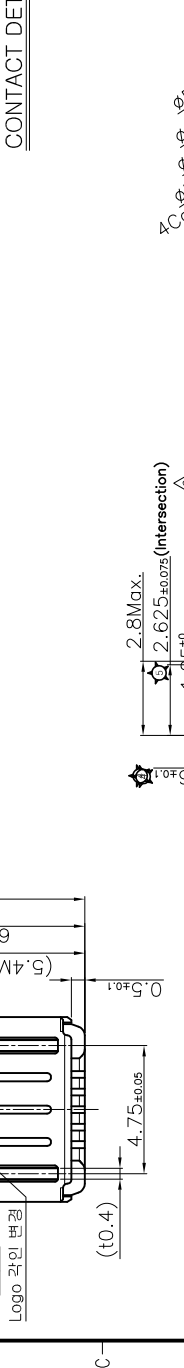
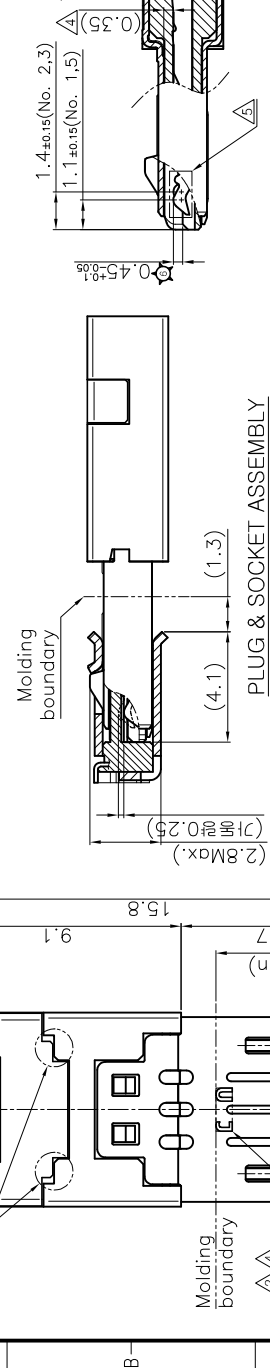
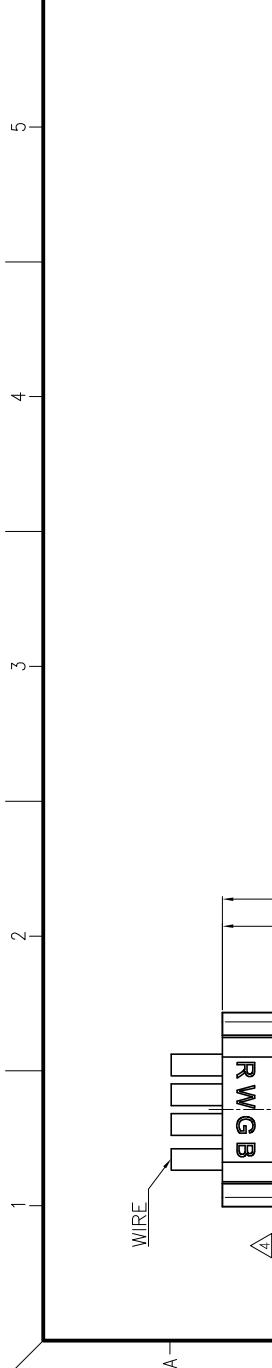


Rev No.	Description of Revision	Date	Name	Approved	ECN No.
△X2	삼입부 형상 및 각인 변경	2013.01.28	이영근		
△X1	"SJ" 로고 각인 사양 추가	2013.03.06	나병우		130306-01
△X1	단자 암집부 형상 변경	2013.03.25	김태찬		
△X4	각인 사양 및 형상 변경 (소스 개선)	2013.09.10	김현호		130912-02
△X1	CONTACT 형상 변경 (단락 개선)	2013.11.26	김현호		131129-01
△X5	Shell, Mold 형상 변경 (단락 개선)	2013.12.24	이현숙		-



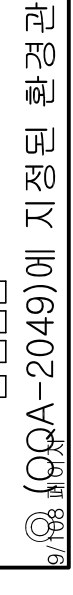
CAP Spec.

MODEL	HOLE SIZE(+0.05/-0.03)			CAP COLOR	
	Pin-1	Pin-2	Pin-3		Pin-5
5V/1A DLC	0.88	0.73	0.73	0.88	BLACK
M0 DLC	1.13	0.73	0.73	0.88	GRAY
저가 DLC	0.93	0.93	0.93	0.93	VIOLET
대만항 DLC	0.88	0.93	0.93	0.88	WHITE
Ø3.3 DLC	0.98	0.73	0.73	0.98	GREEN

※ NOTE  
 1) PLATING  
 1) CONTACT (No. 1,2,3,5)  
 - Contact Area : Au 0.75µm Min. over Ni 1.0~5.0µm (Brush Plating)  
 - Ni Barrier Area : Ni 1.0~5.0µm  
 - Lead Area : Au 0.03µm Min. over Ni 0.2~3.0µm (JIG Plating)  
 2) METAL SHELL : Ni 1.0~5.0µm  
 2. ☆ : C.T.Q

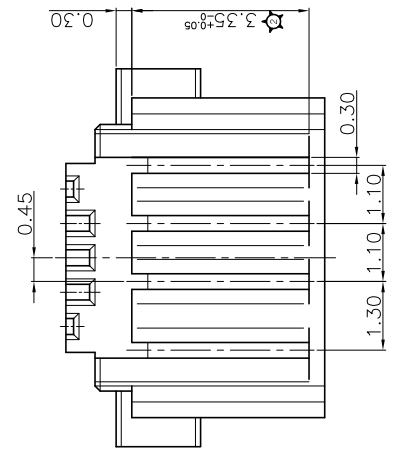
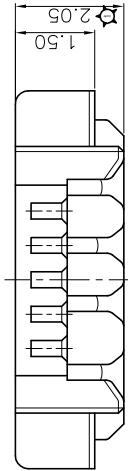
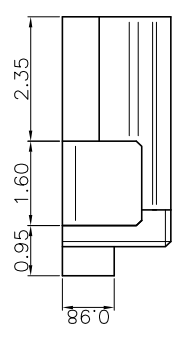
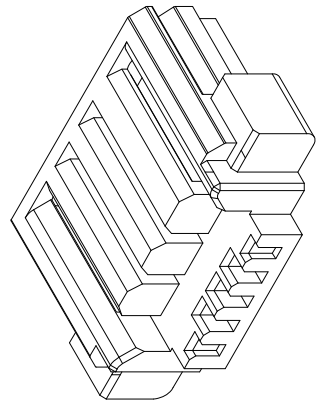
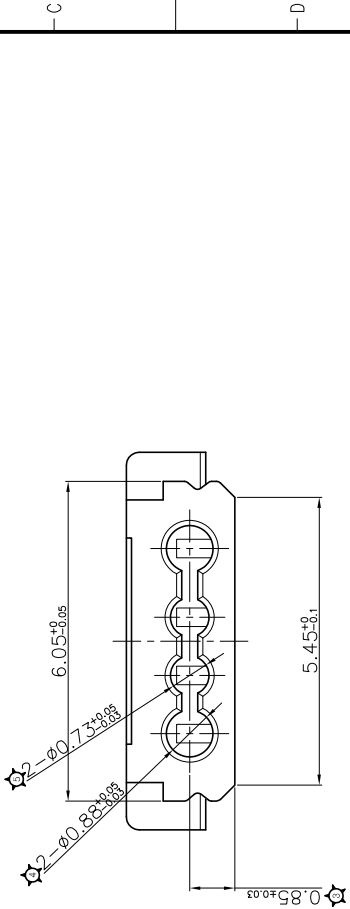
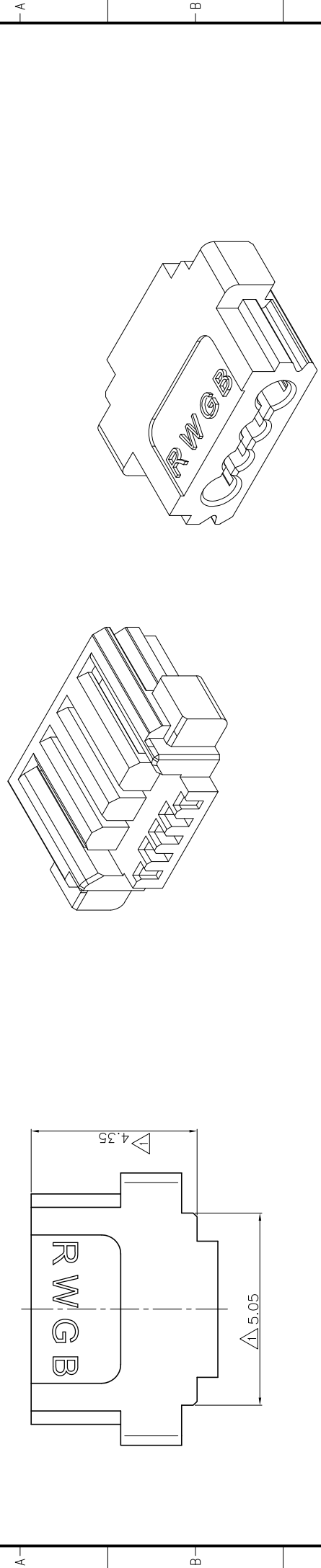
No	Descriptions	Material	Finish	Remarks
8	CAP	PBT	Ref. Cap Spec.	UL94V-0
7	METAL SHELL	STS304	Note. 1	10.2
6	LATCH	STS301	Cleansing	10.4
5	CONTACT-D	C5210	Note. 1	10.2
4	CONTACT-C	C5210	Note. 1	10.2
3	CONTACT-B	C5210	Note. 1	10.2
2	CONTACT-A	C5210	Note. 1	10.2
1	HOUSING	PA46	Black Color	UL94V-2

General Tolerance		Scale		N/S		Units		mm		Sheet		
Dimension	mm (°)	Date	2012.05.01		1		4		TITLE		HI05-AG0345	
X	± 0.2	Drawn	Design		Checked		Reviewed		Approved		Customer Drawing	
X.X	± 0.1	T.C. Kim								SW No.		Rev.
X.XXX	± 0.05									DWG No.		6
ANGLE	± 1°									JNTC CO., LTD.		HI05-AG0345-A1



9) (QQA-2049)에 지정된 환경관리 물질을 사용하지 않겠습니다.

변경번호	변경 사항	변경일	작성	승인	시방변경 No.
△ X 2	형상 변경 (소손 개선)	2013.08.22	김현호		



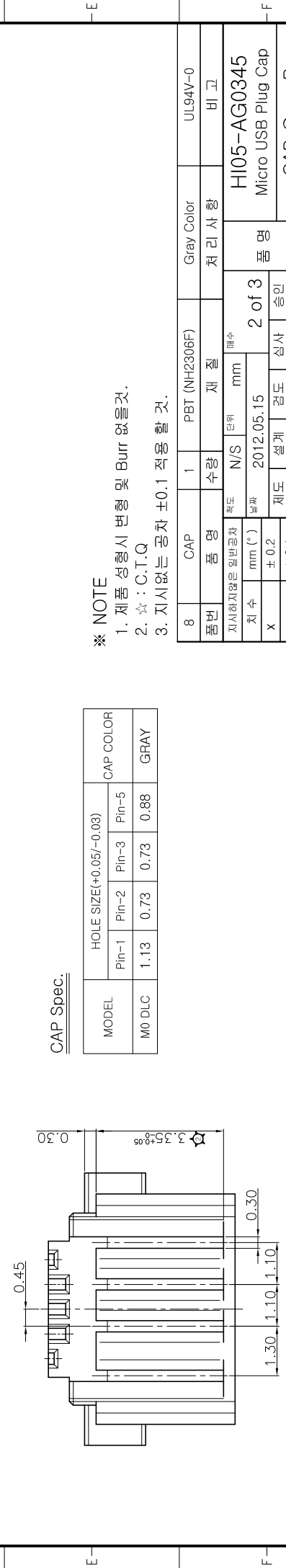
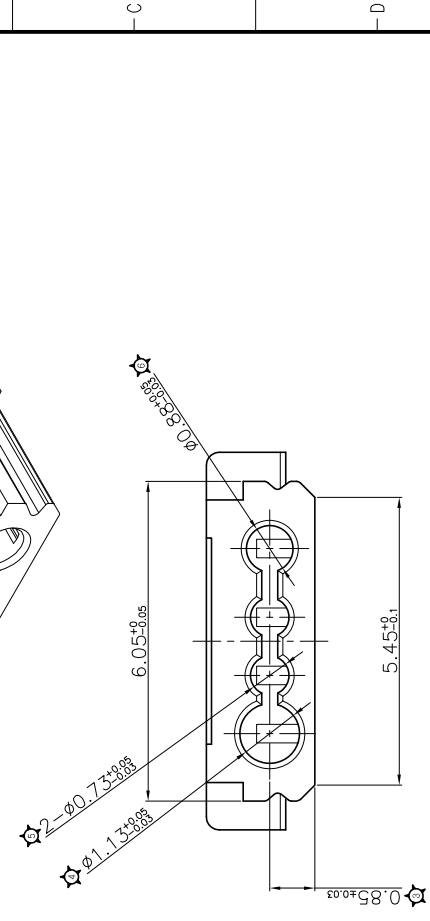
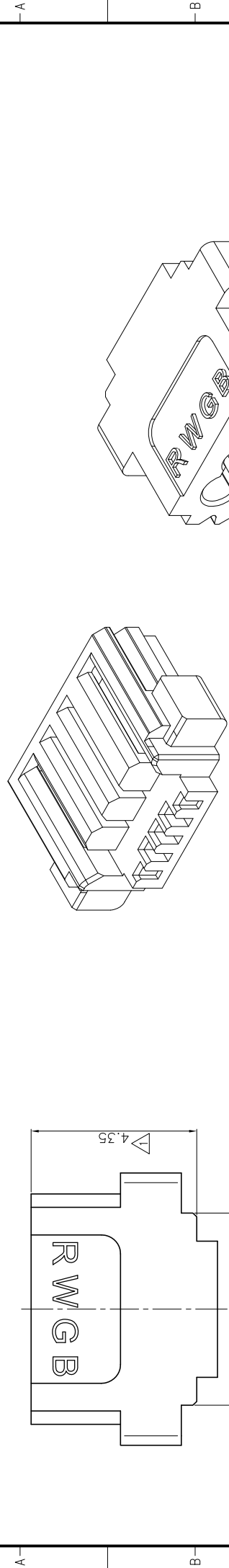
CAP Spec.

MODEL	HOLE SIZE(+0.05/-0.03)				CAP COLOR
	Pin-1	Pin-2	Pin-3	Pin-5	
5V/1A DLC	0.88	0.73	0.73	0.88	BLACK

※ NOTE  
 1. 제품 성형시 변형 및 Burr 없을 것.  
 2. ☆ : C.T.Q  
 3. 지시없는 공차 ±0.1 적용 할 것.

8	CAP	1	PBT (NH2306F)	Black Color	UL94V-0
품번	품명	수량	재질	처리사항	비고
지시하지않은 일반공차	특도	N/S	단위		
치수	mm (°)	분께	mm		
X	± 0.2	2012.05.15	1 of 3		
X.X	± 0.1	제도	설계	검도	심사
X.XX	± 0.05	Y.K.LEE			승인
X.XXX	± 0.01				SW No.
ANGLE	± 1°				DWG No.
					HI05-AG0345
					Micro USB Plug Cap
					CAP_Black-R
					Rev.
					1

변경번호	변경 사항	변경일	작성	승인	시방변경 No.
△ X 2	형상 변경 (소손 개선)	2013.08.22	김현호		

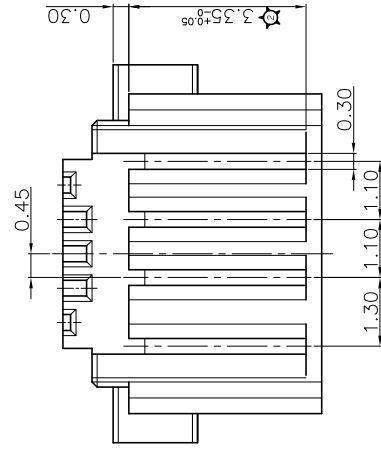
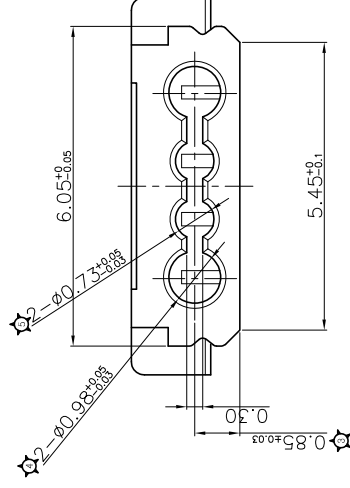
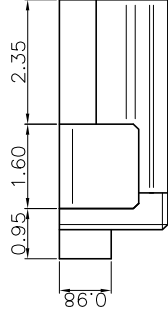
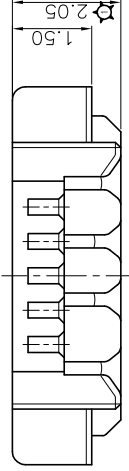
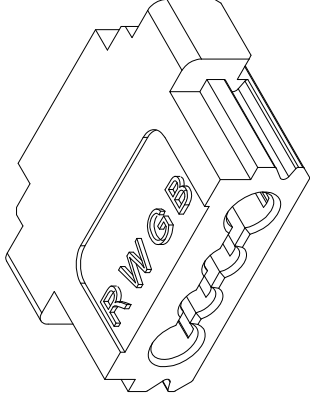
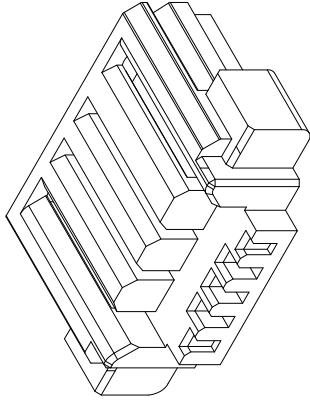
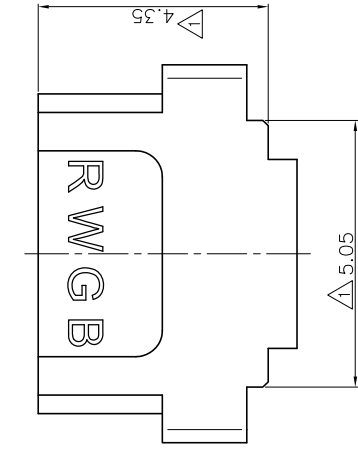


※ NOTE  
 1. 제품 성형시 변형 및 Burr 없을 것.  
 2. ☆ : C.T.Q  
 3. 지시없는 공차 ±0.1 적용 할 것.

CAP Spec.

MODEL	HOLE SIZE(+0.05/-0.03)				CAP COLOR
	Pin-1	Pin-2	Pin-3	Pin-5	
M0 DLC	1.13	0.73	0.73	0.88	GRAY

8	CAP	1	PBT (NH2306F)	Gray Color	UL94V-0
품번	품명	수량	재질	처리사항	비고
지시하지않은 일반공차	특도	N/S	단위	매수	
치수	mm (°)	분	mm		
X	±0.2	2012.05.15		2 of 3	H105-AG0345
X.X	±0.1	제도	설계	검도	Micro USB Plug Cap
X.XX	±0.05	Y.K.LEE		심사	CAP_Gray-R
X.XXX	±0.01			승인	
ANGLE	± 1°			SW No.	Rev.
				DWG No.	1
<b>JNTC</b>				JNTC CO., LTD.	
				H105-AG0345-A1	



CAP Spec.

MODEL	HOLE SIZE(+0.05/-0.03)					CAP COLOR
	Pin-1	Pin-2	Pin-3	Pin-5	Pin-5	
Ø3.3 DLC	0.98	0.73	0.73	0.98	0.98	GREEN

※ NOTE

- 제품 성형시 변형 및 Burr 없을 것.
- ☆ : C.T.Q
- 지시없는 공차 ±0.1 적용 할 것.

변경번호	변경 사항	변경일	작성	승인	시방변경 No.
△ X 2	형상 변경 (소손 개선)	2013.08.22	김현호		

8	CAP	1	PBT (NH2306F)	Green Color	UL94V-0
품번	품명	수량	재질	처리 사항	비고
지시하지않은 일반공차	색도	N/S	단위		
치수	mm (°)	분께	2013.07.29	3 of 3	
X	± 0.2	제도	설계	검도	심사
X.X	± 0.1	B.W.Na		승인	
X.XX	± 0.05				
X.XXX	± 0.01				
ANGLE	± 1°				
JNTC			JNTC CO., LTD.		
SW No.			CAP_Green-R		
Rev.			1		
DWG No.			HI05-AG0345-A1		